

# 910CV01

# B3DH 20 Design A/C 460 KW

Zur Vermeidung von Unfällen sind sich bewegende Bauteile durch den Betreiber gemäß den gültigen nationalen Gesetzen und Richtlinien gegen das Berühren durch Personen zu schützen!

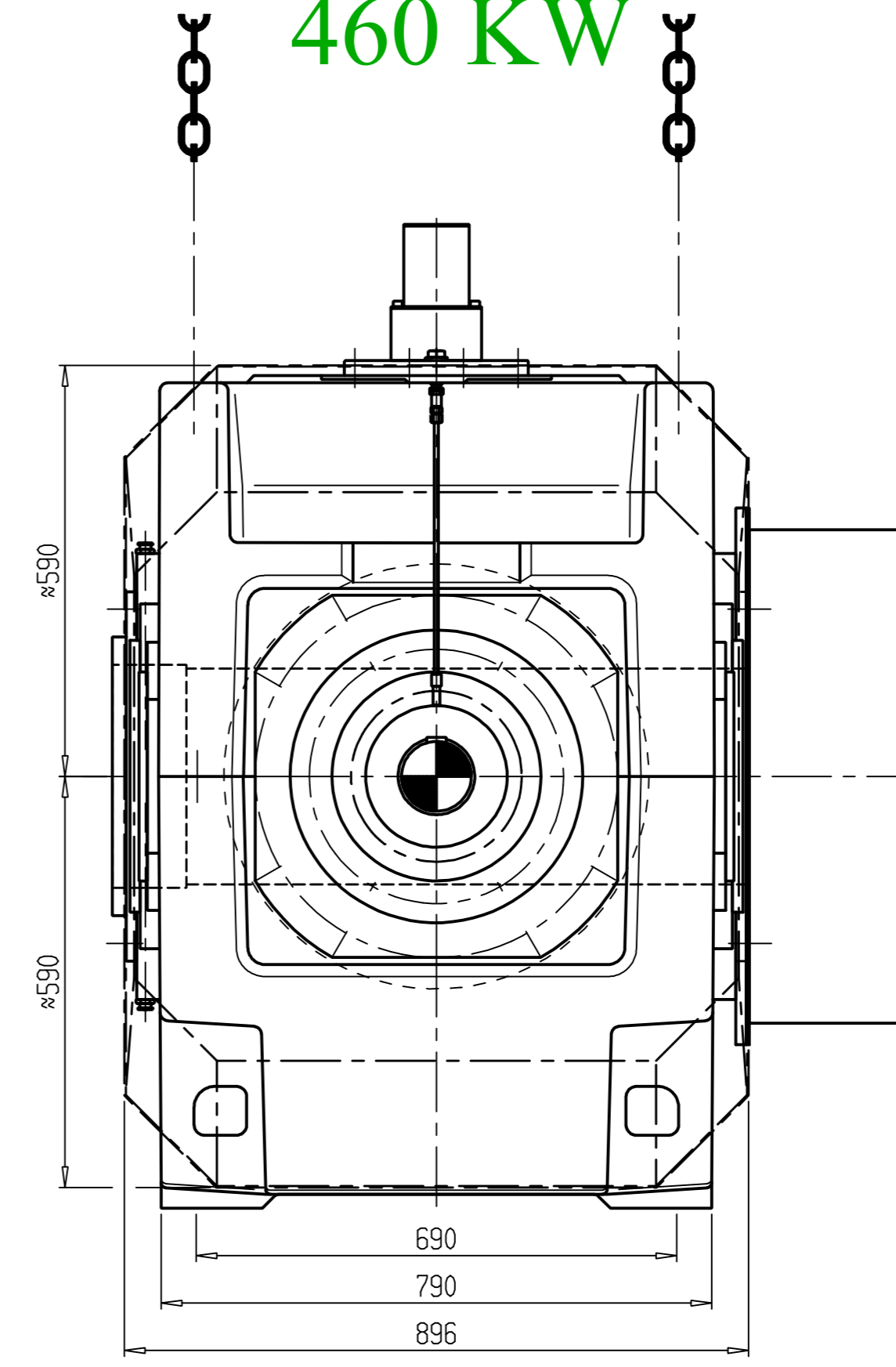
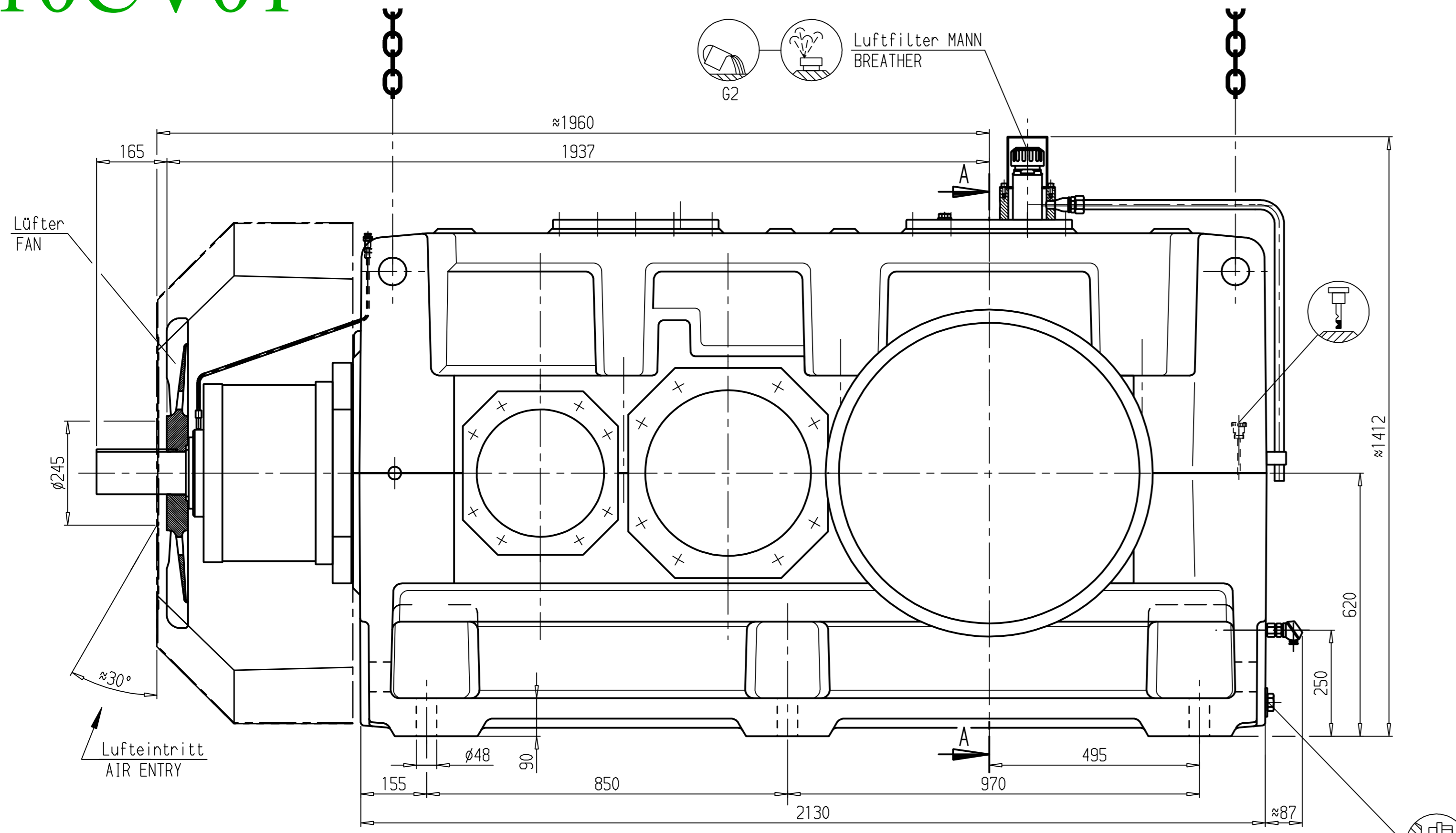
In order to prevent personal injury, the plant operator must protect all moving parts against contact with persons in accordance with operative national laws and guidelines!

Passfedernut(en) nach DIN 6885-1, Leichter Sitz und Zentrierung(en) nach DIN 332, Form DS

Parallel keyway(s) to DIN 6885-1, Light seating and centering(s) to DIN 332, shape DS

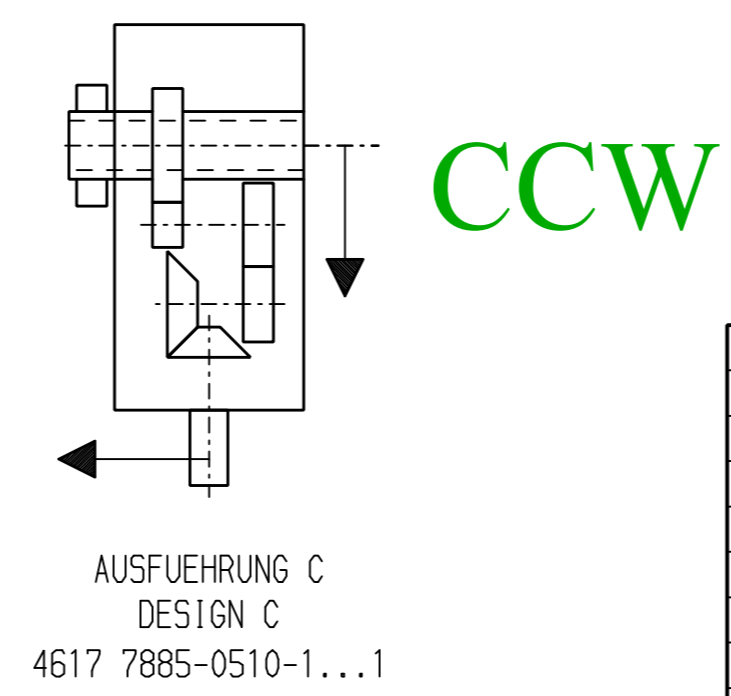
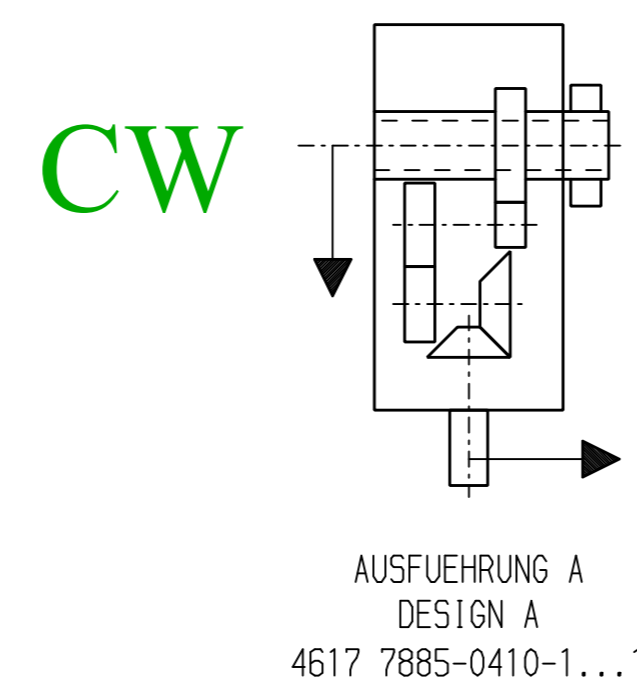
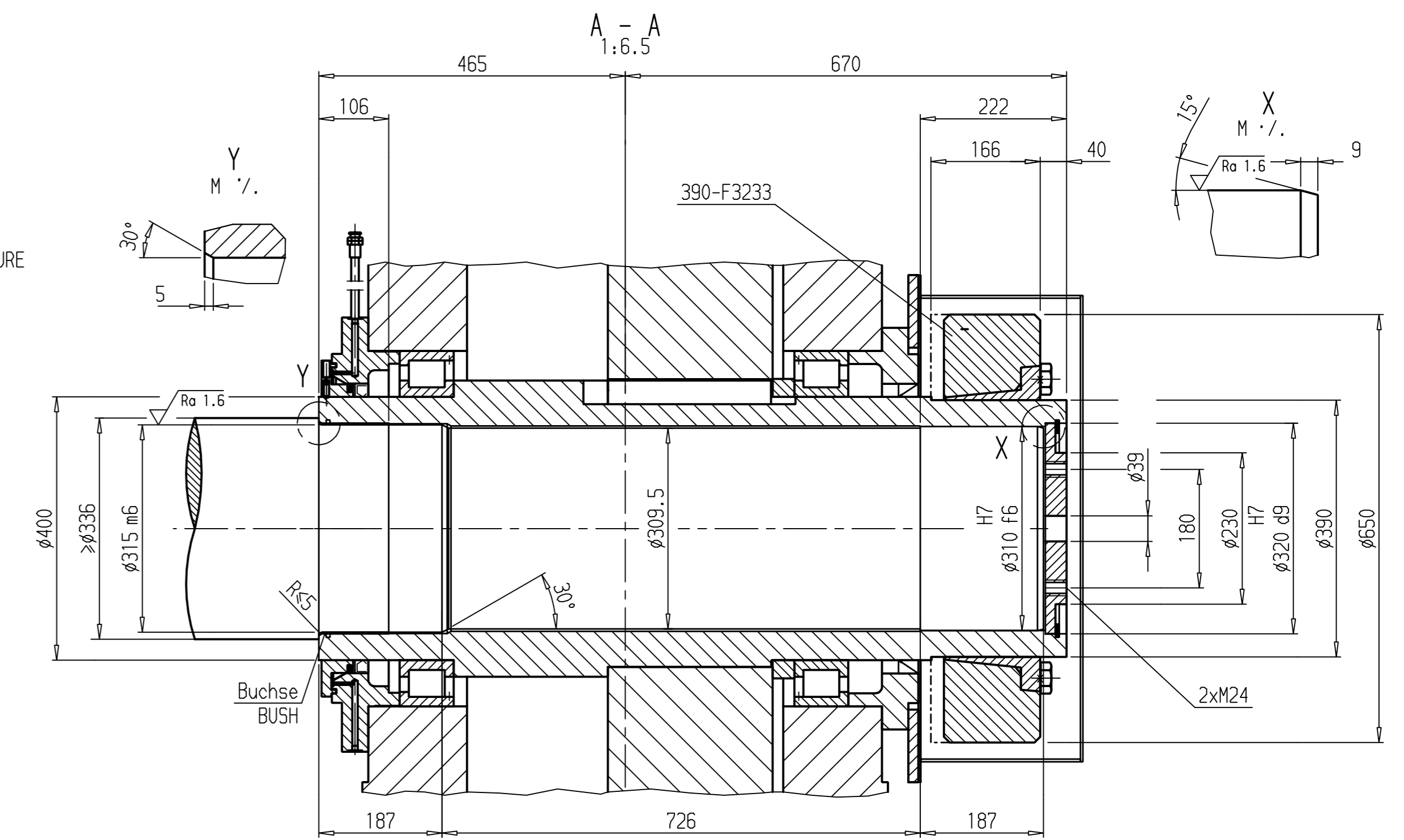
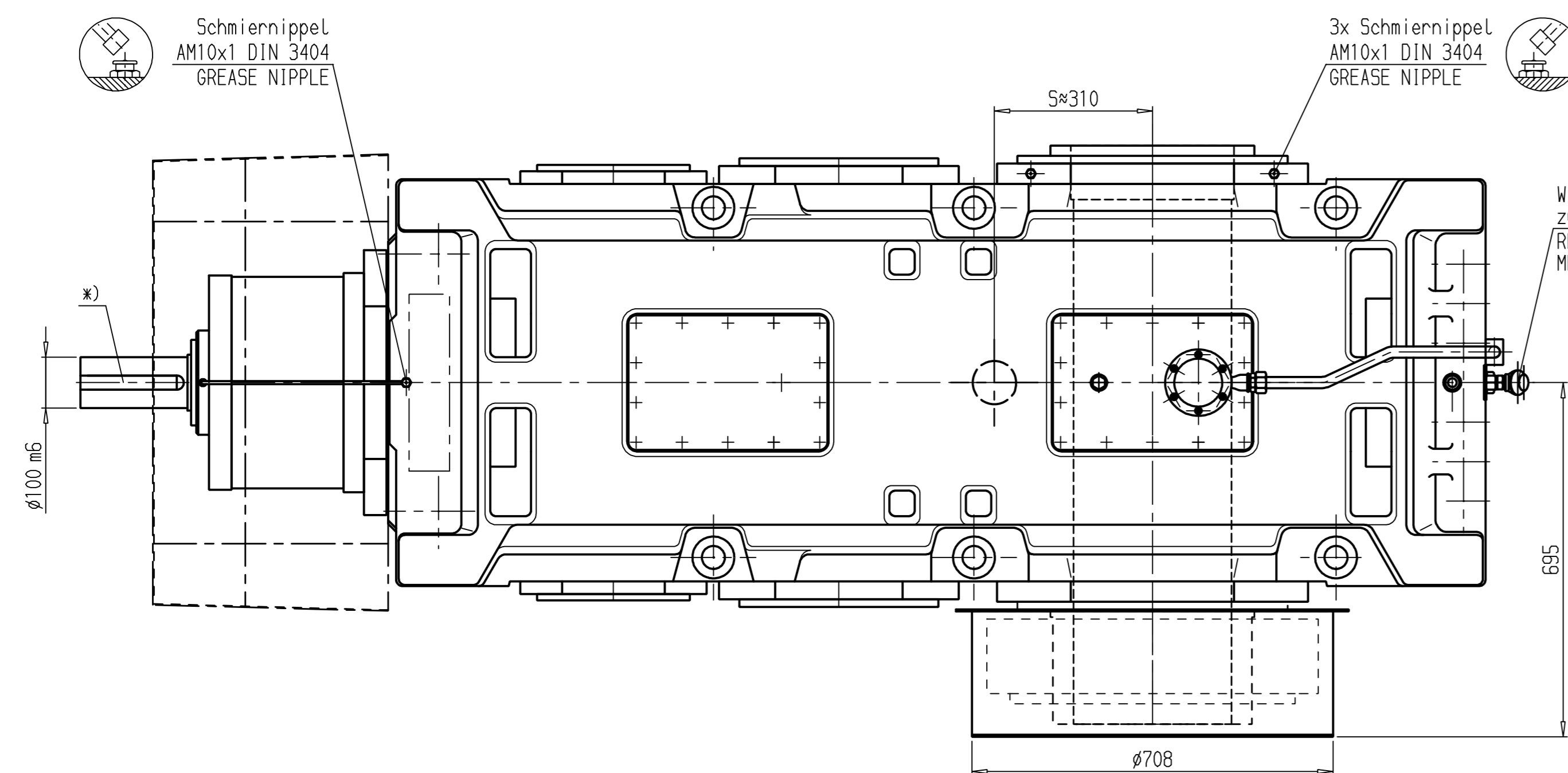
Zylinderformtoleranz für Wellen und Bohrungen IT6 nach DIN ISO 286

Cylindricity tolerance for shafts and bores IT6 to DIN ISO 286



\*)

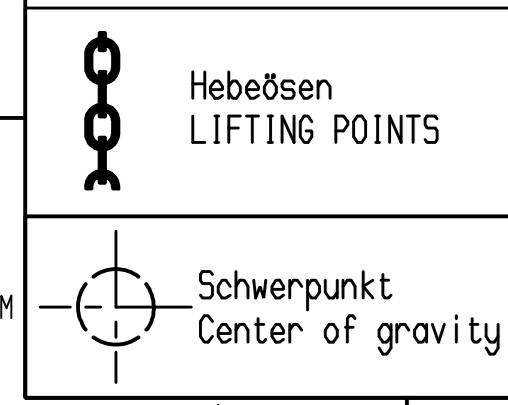
D	SP
8	<22 0,035
>22	<50 0,035
>50	<85 0,055
>85	<150 0,055
>150	<230 0,07
>230	<290 0,07
>290	<500 0,1



SERIAL NO.	FABRIK-NR.	4617 7885-0510-1...1
TYPE	BAUART	B3DH
SIZE	GRÖÖE	20
DESIGN	AUSFUEHRUNG	A / C
POWER RATING	LEISTUNG	P2 460 kW
INPUT SPEED	ANTRIEBSDREHZAHL	n1 1500 1/min
OUTPUT SPEED	ABTRIEBSDREHZAHL	n2 23.82 1/min
EXACT RATIO	ÜBERSETZUNG	I ist 62.978
OIL QUANTITY	ÖLMENGE	$\approx 440$ L
OIL VISCOSITY	ÖL-VISKOSITÄT	ISO VG 320 PAO-OIL

Supersedes	kgm <sup>2</sup>	From Eng	Unmach part acc. to Eng	Other details acc. to Eng
Zone	Change Description	Surface	Material	Weight
0290	Zeichnung Überarbeitet			8050.0
Tolerance	General tol. for machining <=30 ±0.3			185
Author	Schulz			
Creator	2018-05-25 Teuchert			
Appraisal	2018-05-25 Teuchert			
Department	PD MD AP PNG OE			
Change Order	PSA0026777			
Doc State	Released			
Revision	002	AS	AB	
Project No	4617 7885			

© Flender Industriegetriebe GmbH 2018



此圖紙係根據客戶之要求而繪製，其內容之正確性與否，概由客戶負責。本公司不對此圖紙之內容負責。如有錯誤，請與客戶聯繫。